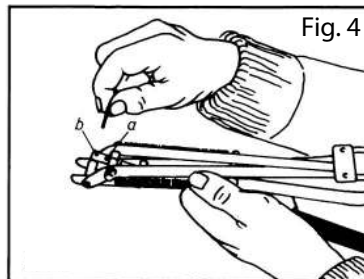
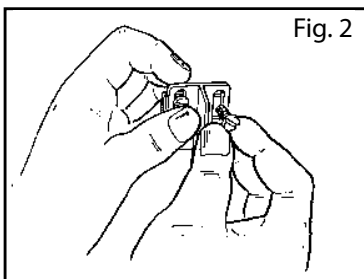
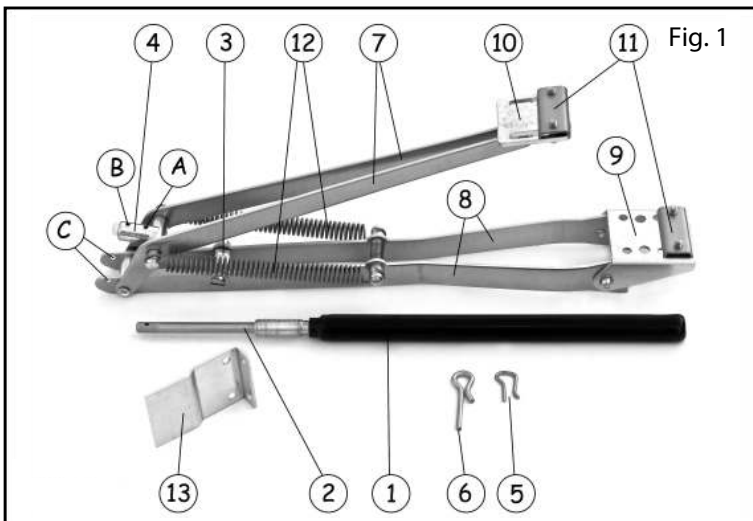
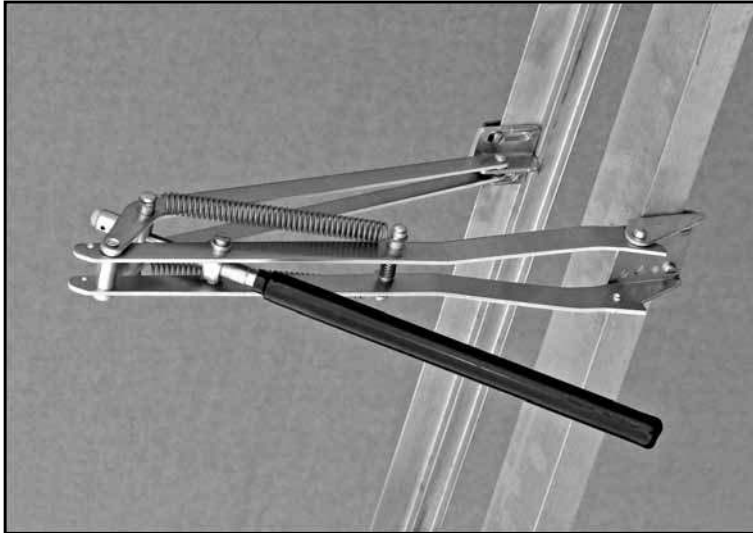


UNIVENT



BEACHTEN SIE BITTE:

1. Der Fensteröffner darf nicht auf mehr als 50 °C erwärmt werden.
2. Das Fenster muss sich immer öffnen lassen, es darf nicht blockiert werden.

TECHNISCHE DATEN:

- A: Maximale Fensteröffnung ca. 45 cm.
- B: Maximale Öffnung bei ca. 30 °C, abhängig von Einstellung und Belastung.
- C: Hebekraft bis zu 7 kg = Fenster bis zu 15 kg.
- D: Beginnende Fensteröffnung einstellbar zwischen 15-25 °C.

KOMPONENTEN:

Siehe Abb. 1.

1. Zylinder
2. Kolbenstange
3. Zylinderaufhängung / Zylindergehäuse
4. Kupplungs-T
5. Kleiner Haarnadelsplint
6. Großer Haarnadelsplint. Nur, wenn die Fensteröffnung begrenzt werden soll.
7. Arm K
8. Arm L
9. Rahmenbeschlag
10. Fensterbeschlag
11. Spannstücke
12. Rückholfeder
13. Montagebeschlag

WARTUNG:

Schmieren Sie nach beendeter Montage sowie jedes Frühjahr und ein paar Mal im Laufe des Sommers alle beweglichen Teile mit dünnem Öl. Das Zylindergewinde ist mit Schmierfett oder Vaseline zu schmieren.

WINTERAUFBEWAHRUNG:

Hierzu ist der ganze Fensteröffner – oder wenn es einfacher ist – nur der Zylinder abzumontieren. Er ist während des Winters an einem trockenen Ort aufzubewahren. Vor der erneuten Montage im nächsten Frühjahr sind besonders Kolbenstange und Zylindergewinde zu schmieren. Die Kolbenstange ist sorgfältig auf Leichtgängigkeit zu prüfen.

GARANTIE:

Auf einen korrekt montierten und verwendeten UNIVENT geben wir 1 Jahr Garantie.

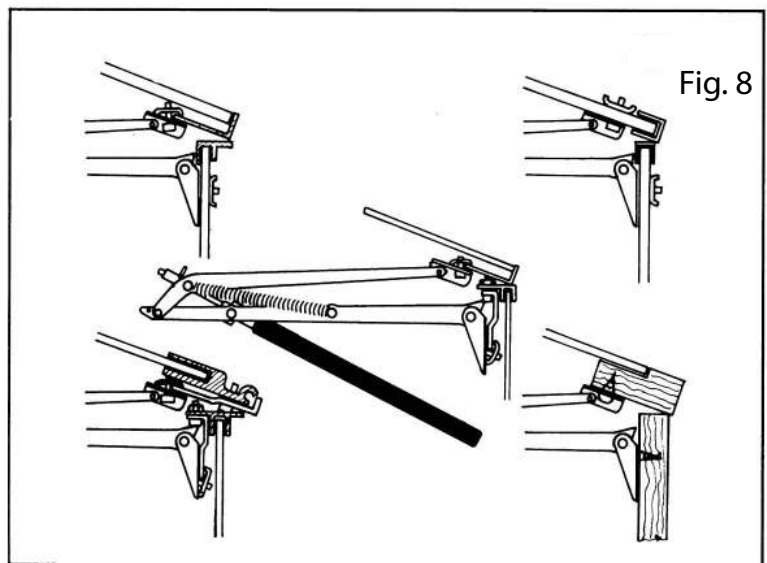
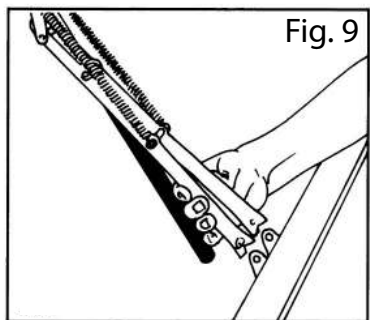
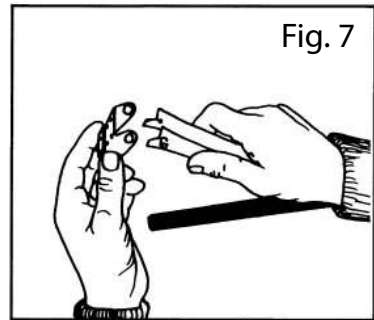
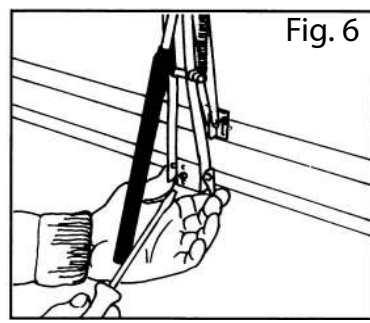
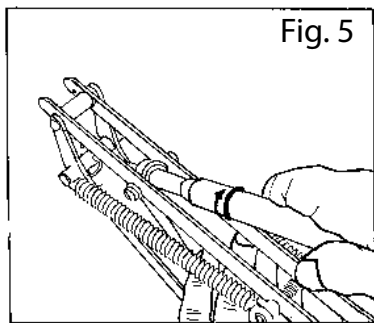
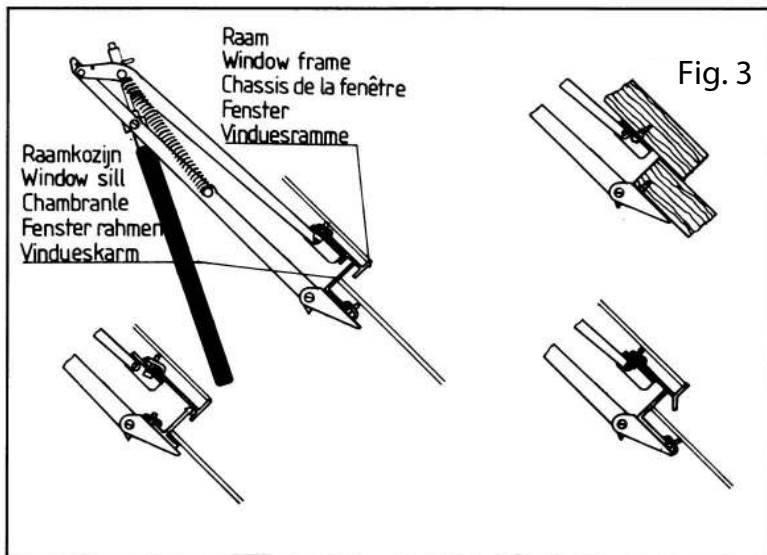
MONTAGEANWEISUNG:

Den Zylinder (Teil 2) für mindestens 30 Minuten an einem kalten Ort (kaltes Wasser oder Kühlschrank) bei max. 10 °C aufbewahren.

1. Kontrollieren Sie, dass sich Ihr Fenster frei und ungehindert öffnen und schließen lässt. Die vorhandene Öffnungsstange und den Stützapfen von Fenster bzw. Rahmen entfernen.

GEWÄCHSHÄUSER

2. Wie der Öffner an Gewächshaus Fenster und -Brett montiert wird.
 - 2a. Bei den meisten Alu-Gewächshäusern mit Hilfe der beigelegten Spannstücke (11). Siehe Abb. 3. Montieren Sie eines der Spannstücke (11) lose am Fensterbeschlag (10) mit Hilfe von zwei der beiliegenden Schrauben. Siehe Abb. 2. Wählen Sie den am Besten passenden Satz Löcher und montieren das zweite Spannstück lose am Rahmenbeschlag (9). Die oberste Kante vom Rahmenbeschlag (9) soll so nahe wie möglich an der Kante des Rahmens sein.
 - 2b. Gewächshäuser aus Holz
Siehe Abb.3 und beschaffen Sie sich die dazu benötigten Holzschrauben. Danach weiter mit den Punkten 3-4-5-6.
 - 2c. Bei Alu-Gewächshäusern, wo die Spannstücke nicht angewendet werden können:
Folgen Sie der Beschreibung des Gewächshausherstellers und den Punkten 3-4-5-6.
3. Stecken Sie die Kolbenstange (2) des Zylinders (1) in das Kupplungs-T(4). Plazieren Sie das Loch in der Kolbenstange unter dem Loch A im Kupplungs-T und setzen den kleinen Haarnadelsplint ein (5). Siehe Abb. 4.
4. Den Rahmenbeschlag mittig am Fensterrahmen festspannen. Siehe Abb. 6.
5. Den Fensterbeschlag gerade über den Rahmenbeschlag festspannen. Das Fenster MUSS geschlossen sein.
6. Das Fenster jetzt soweit öffnen, dass Sie den Zylinder in die Zylinderaufhängung (3) schrauben können. Achten Sie darauf, dass auf beiden Seiten gleichviel vom Gewinde sichtbar ist. Siehe Abb. 5.



7. Kontrollieren Sie, dass das Fenster sich soweit öffnen lässt, sodass der Fensteröffner sich ganz öffnen lässt. Ist dies nicht der Fall, kann die Öffnungshöhe des Fensteröffners verringert werden.

VERRINGERUNG DER FENSTERÖFFNUNG:

- A. Soll die Fensteröffnung maximal 32 cm betragen, können Sie den großen Haarnadelsplint (6) in das Loch C des Armes K stecken. Die kleine Haarnadel MUSS hierbei immer im Loch B sitzen, wo die Kolbenstange mit dem Kupplungs-T verbunden ist.
- B. Durch die Verbindung der Kolbenstange mit dem Loch B im Kupplungs-T wird eine kleine Verringerung der Fensteröffnung erreicht und gleichzeitig öffnet sich der Fensteröffner bei einer höheren Temperatur. Wenn der Zylinder nur ein wenig in die Zylinderaufhängung hinein geschraubt ist und die Verbindung im Loch B ist, so wird der Fensteröffner bei ca. 28 °C anfangen sich zu öffnen.

**FRÜHBETE
MISTBETE**

8. Den Fensterbretthalter (Teil 9) um 90° drehen, wie in Abb. 7 gezeigt.
9. Der Öffner sollte soweit am Rand wie möglich angebracht werden und in der Mitte von Vorderseite und Deckel.

Anbringen des Öffners:

- A: **RAHMEN MIT KUNSTSTOFF AN SEITEN UND DECKEL:**
Zum Anbringen auf Kunststoffteilen müssen Sie selbst die notwendigen Löcher in den Kunststoff bohren. Die mitgelieferte Klemme (Teil 11) als „Mutter“ für die mitgelieferten Schrauben benutzen. Die Klemme auf der Außenseite der Kunststoffplatte anbringen (siehe Abb. 8 oben rechts und links).
- B: **ALUMINIUMRAHMEN MIT GLAS AN SEITEN UND DECKEL:**
Wie bei Schritt 2 für Gewächshäuser beschrieben vorgehen – s. Abb. 8. Falls die Beschläge von Fenster oder Fensterbrett nicht nahe genug an die Ränder des Rahmens heranreichen, benutzen Sie die mitgelieferte Zusatzhalterung (Teil 13). Evtl. müssen Sie eine zweite ähnliche Halterung selbst herstellen – siehe Abb. 8: unten links und Mitte.
- C: **HOLZRAHMEN:**
Bei Holzrahmen können die Halterungen direkt auf das Holz gesetzt werden – siehe Abb. 8: unten. Dabei müssen Holzschrauben verwendet werden.

Wählen Sie oben die richtige Vorgehensweise – dann weiter wie folgt:

10. Wie unter Schritt 3 für Gewächshäuser beschrieben vorgehen
11. Den Fensterbretthalter (Teil 9) von den Armen des Öffners (Teil 7) abnehmen – und die Halterung (Teil 10) so nahe am Rand wie möglich an der Vorderseite montieren.
12. Die Fensterhalterung in gleicher Weise nahe am Deckelrand montieren.
13. Die Arme auf die Halterungen des Fensterbretts einsetzen wie in Abb. 9 gezeigt und darauf achten, dass der Deckel ganz geöffnet und geschlossen werden kann. Falls das nicht der Fall ist, müssen Sie die Position der Halterungen nachjustieren.
14. Den Deckel gerade so weit öffnen, dass das Gewinde des Zylinders in das Gewinde im Zylindergehäuse (Teil 3) eingreift. Jetzt den Zylinder drehen, bis gleich viel von seinem Gewinde auf den beiden Seiten des Zylindergehäuses sichtbar ist – siehe Abb. 5 Justierungen: siehe unten.

JUSTIERUNGEN:

Der Fensteröffner lässt sich am besten justieren, wenn die Temperatur im Treibhaus konstant ist, da es einige Zeit dauert, bis er ganz auf Temperaturänderungen angesprochen hat.

Wünschen Sie, dass der Fensteröffner höher oder niedriger öffnen soll, ist der Zylinder auf folgende Weise zu drehen:

Im Uhrzeigersinn, falls Sie eine frühere/höhere Öffnung wünschen.

Entgegen dem Uhrzeigersinn, falls Sie eine spätere/niedrigere Öffnung wünschen.

Eine Umdrehung entspricht ca. 0,5 °C. Sie sollten daran denken, dass die Temperatur im gleichen Treibhaus sehr unterschiedlich sein kann, auch an den verschiedenen Fenstern.